

Иллюстрация и перечень сборочных единиц и деталей

ПМЗ-600Э



ПМЗ-600Э

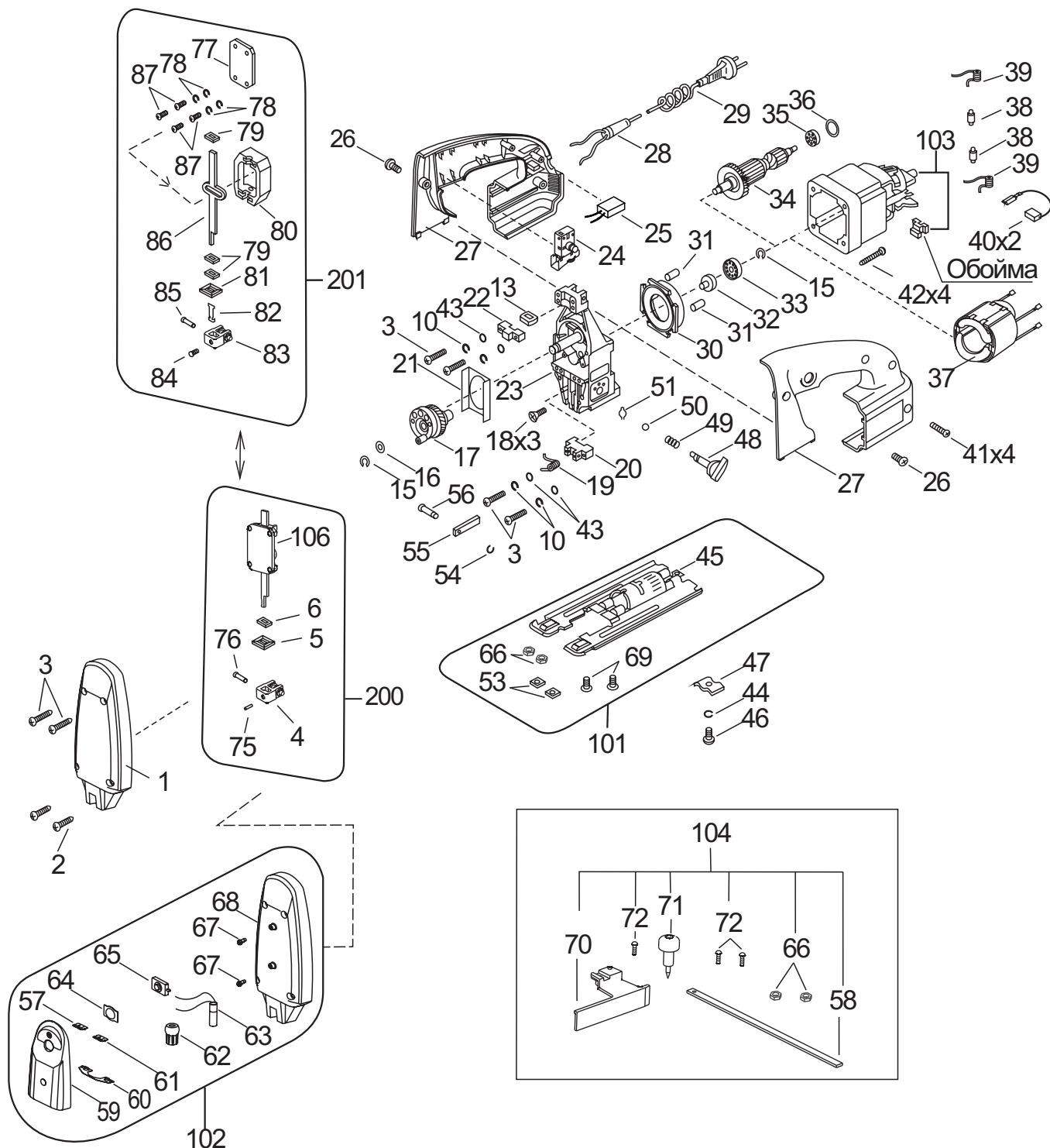


Рисунок 1

Таблица 1

Номер позиции	Обозначение	Наименование	Количество	Примечание
1	ИДФР.735224.001И	Крышка	1	Для лобзика без лазерного указателя
2	ИДФР.758161.012-06И	Винт	2	
3	ИДФР.758161.012-04И	Винт	6	
4	ИДФР.301524.014И	Держатель	1	
5	СТИФ.305322.001И	Сальник в сборе	1	
6	СТИФ.741426.002И	Вкладыш	1	
10	01991000034И	Шайба 4 65Г 019 ГОСТ 6402-70	4	
13	СТИФ.741336.001И	Вкладыш	1	
15	ИДФР.753613.002-01И	Кольцо пружинное	2	
16	ИДФР.758491.025И	Шайба	1	
17	ИДФР.304149.002-02И	Диск в сборе	1	
18	017475030033ЭИ	Винт 2.М3-6gx8.36.05 ГОСТ17475-80	3	
19	СТИФ.753572.001И	Пружина	1	
20	СТИФ.733113.002И	Хомут	1	
21	СТИФ.745323.001И	Вставка	1	
22	СТИФ.733113.001И	Хомут	1	
23	ИДФР.301126.006И	Корпус в сборе	1	
24	5091682И	Выключатель TN01D	1	*
25	ИДФР.673115.001-03И	Конденсатор	1	
26	ИДФР.758161.012И	Винт	2	
27	ИДФР.753736.002ТИ	Ручка	1	Комплект
28	ИДФР.711193.007И	Втулка	1	
29	ИДФР.685612.003И	Провод армированный	1	
30	ИДФР.711153.005И	Диафрагма	1	
31	ИДФР.713141.051И	Втулка	2	
32	СТИФ.713345.001-02И	Втулка	1	
33	46000000015И	Подшипник 6-80029С17 ГОСТ 7242-81	1	
34	ИДФР.684263.009-06И	Якорь	1	
35	46000000014И	Подшипник 6-80027С17 ГОСТ 7242-81	1	

Продолжение таблицы 1

Номер позиции	Обозначение	Наименование	Количество	Примечание
36	СТИФ.753611.001И	Компенсатор	1	
37	СТИФ.684212.002-02И	Статор	1	
38	СТИФ.715411.005И	Ось	2	
39	СТИФ.753572.002И	Пружина	2	
40	ИДФР.685234.010И	Щетка	2	
41	ИДФР.758161.013-01И	Винт самонарезающий	4	
42	ИДФР.758161.012-08И	Винт	4	
43	ИДФР.758491.020-01И	Шайба	4	
44	01991000035И	Шайба 5 65Г 019 ГОСТ 6402-70	1	
45	ИДФР.741642.007И	Опора	1	
46	017473050007ЭИ	Винт 2.М5-6gx25.36.019 ГОСТ 17473-80	1	
47	ИДФР.758493.002И	Шайба	1	
48	СТИФ.304515.001И	Эксцентрик	1	
49	СТИФ.753511.001И	Пружина	1	
50	46910000003И	Шарик 4-100 ГОСТ 3722-81	1	
51	СТИФ.753615.001И	Кольцо пружинное	1	
53	ИДФР.741426.007И	Вкладыш	2	
54	СТИФ.758485.001И	Шайба	1	
55	ИДФР.751531.001И	Копир	1	
56	СТИФ.715113.001И	Ось	1	
57	ИДФР.757474.016-01И	Контакт	1	
58	СТИФ.741134.001И	Линейка	1	
59	ИДФР.735224.009И	Корпус	1	
60	ИДФР.757474.017И	Контакт	1	
61	ИДФР.757474.016И	Контакт	1	
62	ИДФР.714353.001И	Обойма	1	
63	5094034И	Лазерный указатель ∅9x20	1	
64	ИДФР.753784.020И	Накладка	1	
65	5091666И	Выключатель OMTEN PBS-101X	1	
66	01991000100И	Гайка низкая М4 код 6Z04:2 DIN439B	4	
67	ИДФР.758161.016И	Винт самонарезающий	2	
68	ИДФР.735224.001-01И	Крышка	1	
69	01992202000И	Винт метрический 4,0x8 код 5M14008-2 DIN965/963	2	

Окончание таблицы 1

Номер позиции	Обозначение	Наименование	Количество	Примечание
70	СТИФ.733111.001И	Направляющая	1	
71	СТИФ.305459.001И	Центр	1	
72	017473040004И	Винт 2.М4-6gx10.36.016 ГОСТ17473-80	3	
75	01992000001И	Винт стопорный DIN551 5.8 М4x5	1	
76	001491050023ЭИ	Винт М5-6gx10.36.05 ДСТУ ГОСТ 1491:2008	1	
77	ИДФР.735211.005И	Крышка	1	**
78	01991000034И	Шайба 4 65Г 019 ГОСТ 6402-70	4	**
79	СТИФ.741426.002И	Вкладыш	3	**
80	СТИФ.304336.001И	Противовес в сборе	1	**
81	СТИФ.305322.001И	Сальник в сборе	1	**
82	ИДФР.745335.001И	Скоба	1	**
83	ИДФР.301524.014И	Держатель	1	**
84	01992000001И	Винт стопорный DIN551 5.8 М4x5	1	**
85	001491050023ЭИ	Винт М5-6gx10.36.05 ДСТУ ГОСТ 1491:2008	1	**
86	СТИФ.751521.001-01И	Шток	1	**
87	ИДФР.758161.012-04И	Винт	4	**
101	ИДФР.301314.043И	Основание	1	
102	ИДФР.301261.031И	Крышка	1	Для лобзика с лазерным указателем
103	ИДФР.654141.005Т1И	Корпус	1	С обоймами
104	ИДФР.290801.002И	Линейка	1	
106	ИДФР.306571.011И	Шток	1	
200	ИДФР.306571.010И	Шток в сборе	1	
201	СТИФ.306571.001И	Шток в сборе	1	**

Примечания

1 Составные части в прямоугольной рамке поставляются по договору.

2* Для изделий, выпущенных до июля 2011г, используется выключатель БУЭ-0,5.

Для этих изделий может быть использован выключатель TN01D с ручкой поз.27, изготовленной после июля 2011г.

3 **Детали использовать для ремонта узла "Шток в сборе" поз.201 в изделиях, выпущенных до декабря 2012г.

В изделиях, выпущенных после декабря 2012г. применяется "Шток в сборе" поз.200 в котором узел "Шток" поз. 106 неразборный.