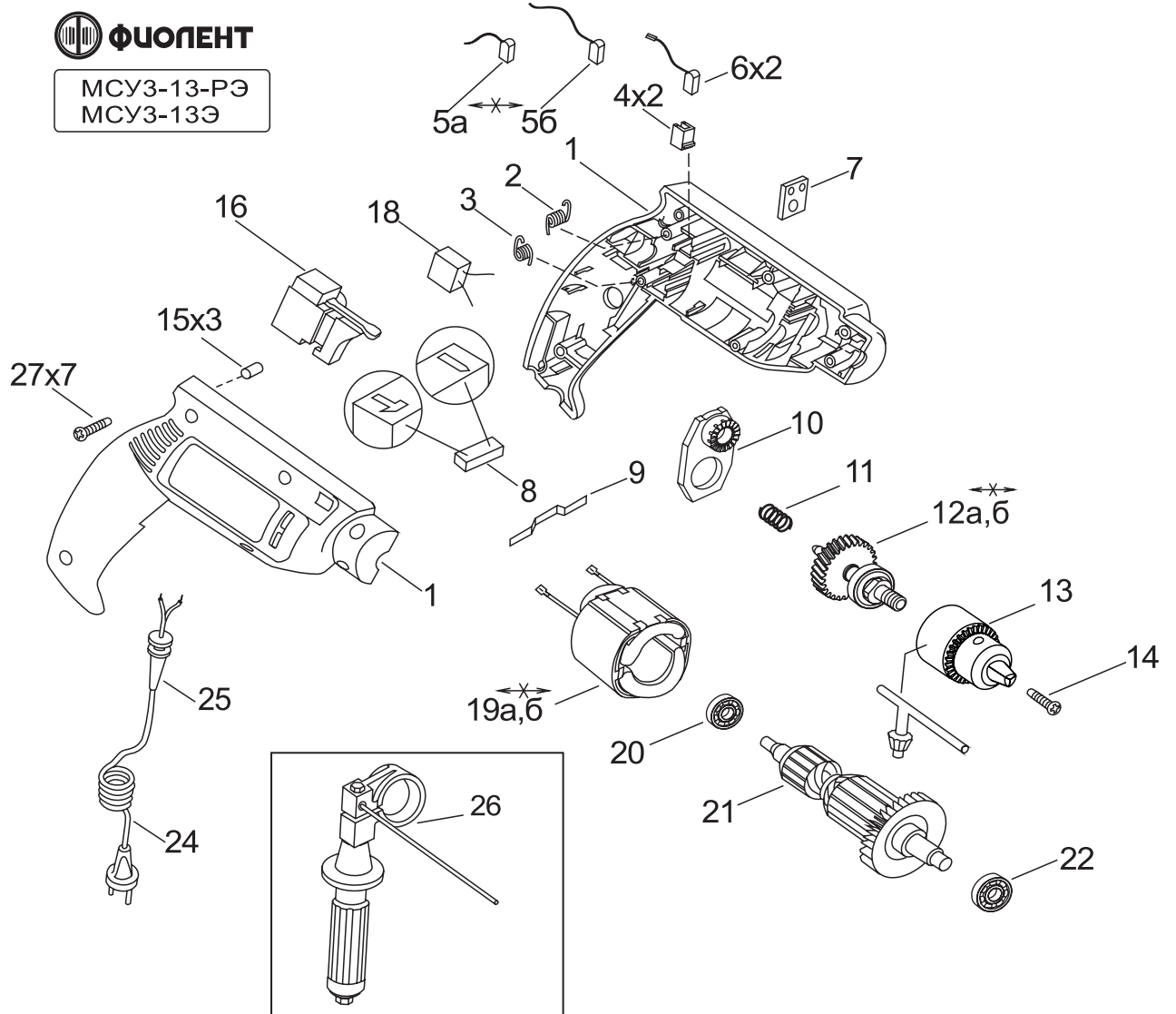


Иллюстрация и перечень сборочных единиц и деталей



Модель	Исполнение
МСУЗ-13-РЭ	00
МСУЗ-13Э	02

Рисунок 1

Таблица 1

Номер позиции	Обозначение	Наименование	Применяемость	Количество	Примечание
1	ИДФР.731358.006ТИ	Корпус	00,02	1	Комплект
2	ИДФР.753572.006-01И	Пружина	00,02	1	
3	ИДФР.753572.006И	Пружина	00,02	1	
4	ИДФР.741126.007И	Обойма	00,02	2	
5а	ИДФР.685234.002-02И	Щетка	00	1	
5б	ИДФР.685234.002-03И	Щетка	00	1	
6	ИДФР.685234.006И	Щетка	02	2	
7	ИДФР.741134.069И	Планка	00,02	1	
8	ИДФР.741126.010И	Кнопка	00,02	1	
9	ИДФР.753642.003И	Пружина	00,02	1	
10	ИДФР.301152.008И	Корпус	00,02	1	
11	ИДФР.753513.009И	Пружина	00,02	1	
12а	ИДФР.303722.001-01И	Вал	00	1	*
12б	ИДФР.303722.001-03И	Вал	02	1	*
13	9403536И	Патрон 1,5-13мм 1/2-20 UNF(J3513L) (с ключом)	00	1	
14	ИДФР.758181.005И	Винт	00	1	
15	ИДФР.713141.051И	Втулка	00,02	3	
16	5091680И	Выключатель TN01E	00,02	1	
18	ИДФР.673115.001И	Конденсатор	00,02	1	
19а	СТИФ.684212.001-02И	Статор	00	1	
19б	СТИФ.684212.001-03И	Статор	02	1	
20	46000000014И	Подшипник 6-80027С17 ГОСТ 7242-81	00,02	1	
21	ИДФР.684263.009-10И	Якорь	00,02	1	
22	46000000015И	Подшипник 6-80029С17 ГОСТ 7242-81	00,02	1	
24	ИДФР.685612.003И	Провод армированный	00,02	1	
25	ИДФР.711193.007И	Втулка	00,02	1	
26	ИДФР.303658.028И	Ручка к машине сверлильной	00,02	1	
27	ИДФР.758161.013-05И	Винт самонарезающий	00,02	7	
Примечания:					
1 Составная часть в прямоугольной форме поставляется по договору					
2 Детали и сборочные единицы не взаимозаменяемы: знак "→x←"					
* Вал с кольцевой канавкой на наружной поверхности.					